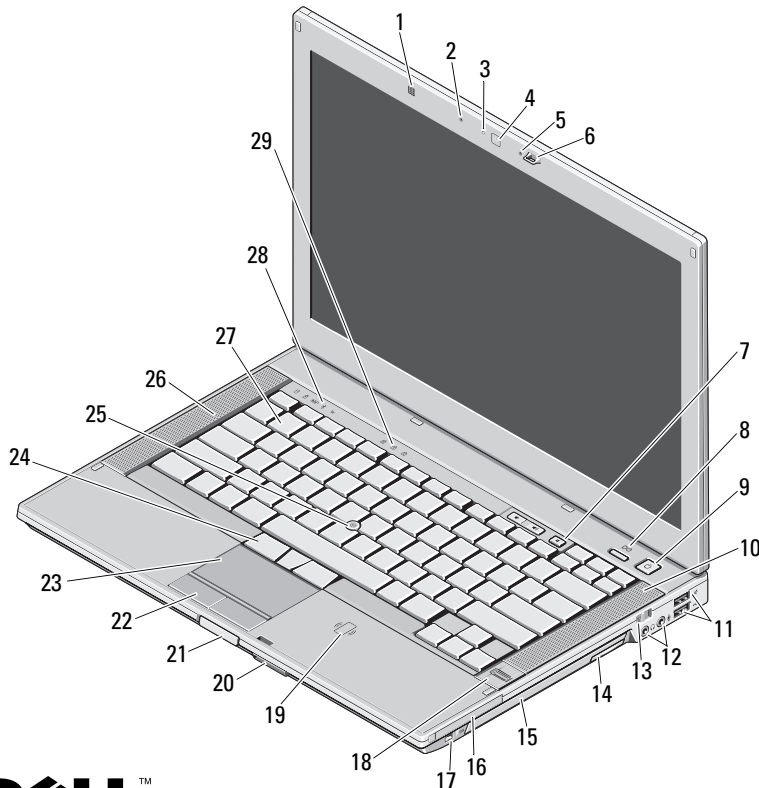


Dell™ Latitude™ E6410/E6410 ATG

Informações de configuração e funcionalidades

Latitude E6410 — Vista anterior



Acerca dos avisos



ADVERTÊNCIA: Uma ADVERTÊNCIA indica potenciais danos no equipamento, lesões corporais ou mesmo morte.

- | | |
|--|---|
| 1 sensor de luz ambiente | 2 microfone |
| 3 LED da câmara (opcional) | 4 câmara (opcional) |
| 5 microfone | 6 lingueta do ecrã |
| 7 botões de controlo do volume | 8 botão Latitude ON™ |
| 9 botão de activação | 10 altifalante direito |
| 11 conectores USB 2.0 (2) | 12 Conectores de áudio |
| 13 switch sem fios | 14 botão de remoção da unidade óptica |
| 15 unidade óptica | 16 ranhura de placa PC ou Express |
| 17 Conector IEEE 1394 | 18 leitor de impressões digitais (opcional) |
| 19 leitor de smart card sem contactos (opcional) | 20 ranhura de placa Secure Digital (SD) e MMC |
| 21 botão de desbloqueio do trinco do ecrã | 22 botões do painel táctil |
| 23 painel táctil | 24 botões do 'trackstick' |
| 25 trackstick | 26 altifalante esquerdo |
| 27 teclado | 28 luzes de estado do dispositivo |
| 29 luz de estado do teclado | |



Modelo regulamentar: PP27LA

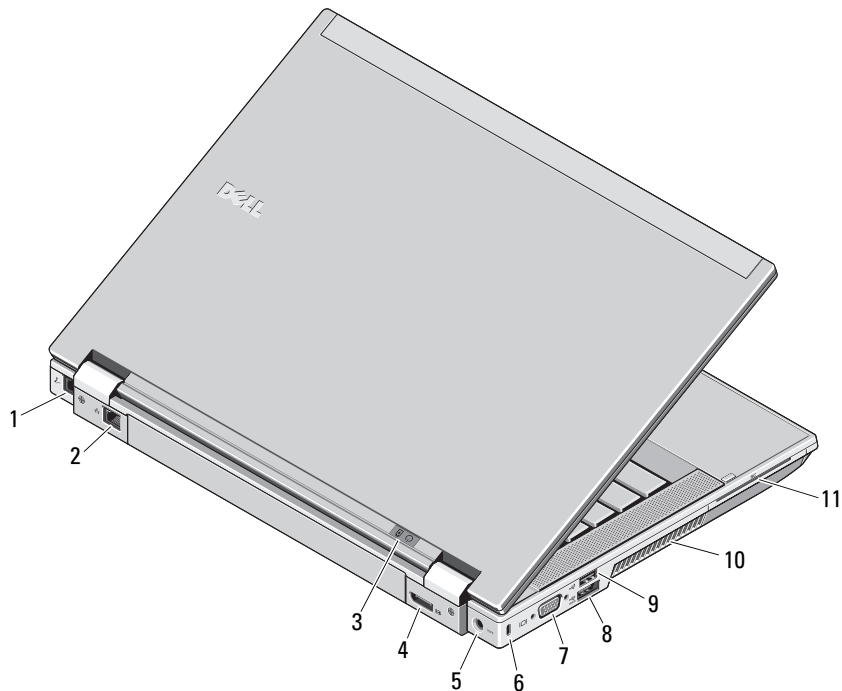
Tipo regulamentar: PP27LA001

Fevereiro de 2010



00NDF7A00

Latitude E6410 — Vista posterior

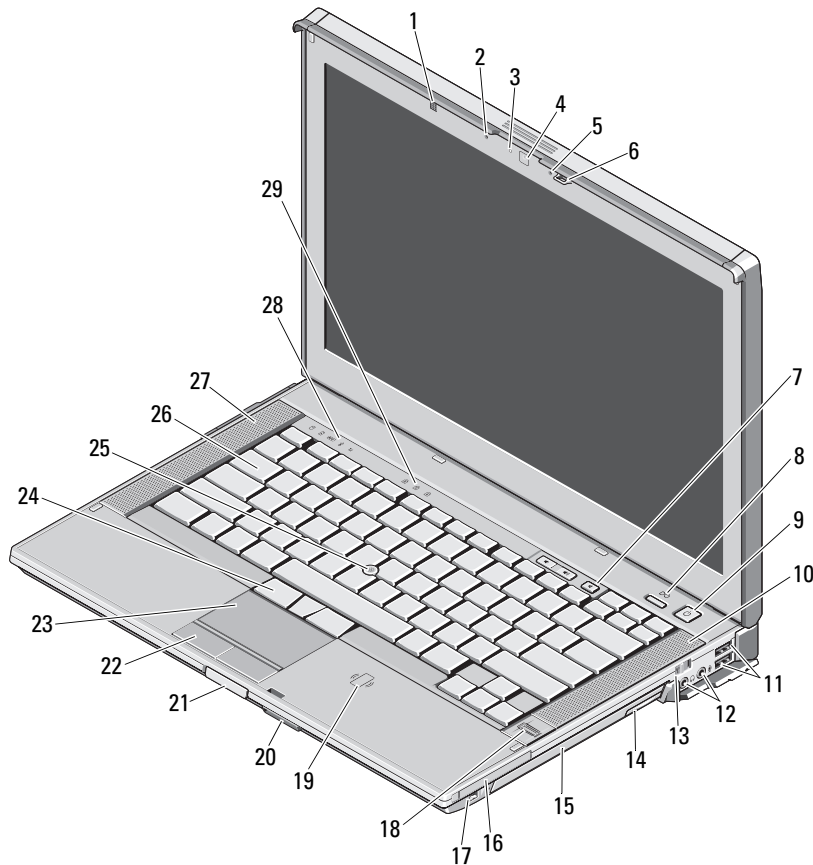


- 1 conector do modem (opcional)
- 2 conector de rede
- 3 luzes de alimentação e de estado da bateria
- 4 conector DisplayPort multimodo
- 5 conector do adaptador CA
- 6 encaixe do cabo de segurança
- 7 conector de vídeo (VGA)
- 8 conector e-SATA/USB 2.0
- 9 conector USB 2.0 com alimentação própria
- 10 abertura para ventilação
- 11 ranhura de Smart Card



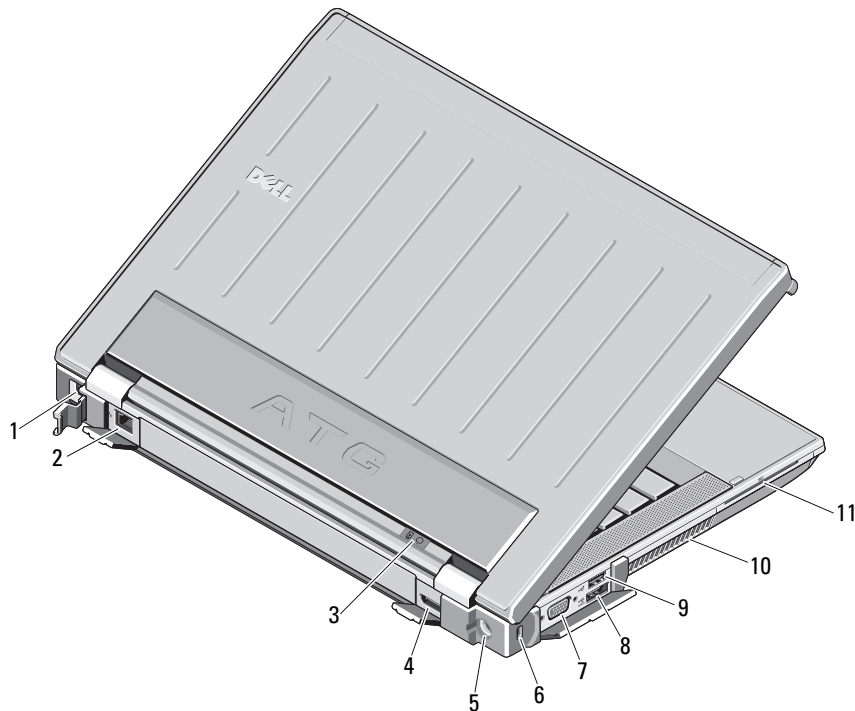
ADVERTÊNCIA: Não bloqueie, não introduza objectos e nem permita a acumulação de poeira nas aberturas de ventilação. Não guarde o computador Dell num ambiente com pouco fluxo de ar, como é o caso de uma mala fechada, enquanto ele estiver em funcionamento. Isso pode danificar o computador ou causar incêndio. O computador liga a ventoinha quando fica demasiado quente. O ruído da ventoinha é normal e não indica qualquer problema.

Latitude E6410 ATG — Vista anterior



- | | |
|--|---|
| 1 sensor de luz ambiente | 2 microfone |
| 3 LED da câmara (opcional) | 4 câmara (opcional) |
| 5 microfone | 6 lingueta do ecrã |
| 7 botões de controlo do volume | 8 botão Latitude ON |
| 9 botão de activação | 10 altifalante direito |
| 11 conectores USB 2.0 (2) | 12 Conectores de áudio |
| 13 switch sem fios | 14 botão de remoção da unidade óptica |
| 15 unidade óptica | 16 ranhura de placa PC ou Express |
| 17 Conector IEEE 1394 | 18 leitor de impressões digitais (opcional) |
| 19 leitor de smart card sem contactos (opcional) | 20 ranhura de placa Secure Digital (SD) e MMC |
| 21 botão de desbloqueio do trinco do ecrã | 22 botões do painel táctil |
| 23 painel táctil | 24 botões do 'trackstick' |
| 25 trackstick | 26 teclado |
| 27 altifalantes esquerdos | 28 luz de estado do dispositivo |
| 29 luzes de estado do teclado | |

Latitude E6410 ATG — Vista posterior



- 1 conector do modem (opcional)
- 2 conector de rede
- 3 luzes de alimentação e de estado da bateria
- 4 conector DisplayPort multimodo
- 5 conector do adaptador CA
- 6 encaixe do cabo de segurança
- 7 conector de vídeo (VGA)
- 8 conector eSATA/USB 2.0
- 9 conector USB 2.0 com alimentação própria
- 10 abertura para ventilação
- 11 ranhura de Smart Card



ADVERTÊNCIA: Não bloqueie, não introduza objectos e nem permita a acumulação de poeira nas aberturas de ventilação. Não guarde o computador Dell em ambientes com pouca ventilação, tal como uma mala fechada, enquanto este se encontra em funcionamento. Isso pode danificar o computador ou causar incêndio. O computador liga a ventoinha quando o computador aquece. O ruído da ventoinha é normal e não indica qualquer problema.

Configuração rápida



ADVERTÊNCIA: Antes de iniciar qualquer um dos procedimentos nesta secção, leia as informações sobre segurança fornecidas com o computador. Para obter informações adicionais sobre as melhores práticas, consulte www.dell.com/regulatory_compliance.



ADVERTÊNCIA: O adaptador de CA funciona com tomadas eléctricas de todo o mundo. No entanto, os conectores de alimentação e as extensões eléctricas variam de acordo com os países. A utilização de um cabo incompatível ou a ligação incorrecta do cabo à tomada eléctrica pode causar incêndio ou danos no equipamento.



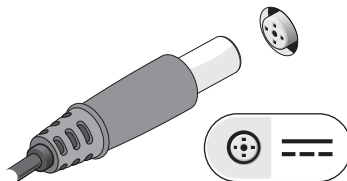
ADVERTÊNCIA: Quando desligar o cabo adaptador de CA do computador, segure a ficha (não o próprio cabo) e puxe-a com firmeza mas de forma suave para evitar danificar o cabo. Quando enrolar o cabo do adaptador de CA, certifique-se de seguir o ângulo do conector no adaptador de CA para evitar danificar o cabo.



NOTA: Alguns dispositivos podem não estar incluídos se não os tiver encomendado.

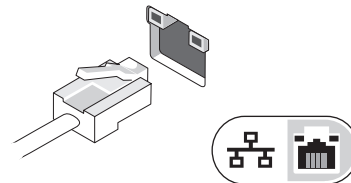
1

Ligue o adaptador de CA ao respectivo conector no computador portátil e à tomada eléctrica.



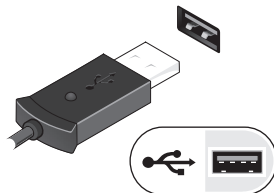
2

Ligue o cabo de rede (opcional).



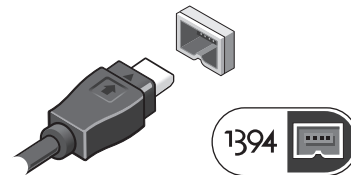
3

Ligue os dispositivos USB, por exemplo, um rato ou teclado (opcional).



4

Ligue os dispositivos IEEE 1394, como um leitor de DVD (opcional).




5

Abra o ecrã do computador e prima o botão de alimentação para ligar o computador.



NOTA: Recomenda-se que ligue e desligue pelo menos uma vez o computador antes de instalar placas ou ligar o computador a um dispositivo de ancoragem ou externo, como uma impressora.

Especificações

 **NOTA:** As ofertas podem variar consoante a região. Para obter mais informações relativas à configuração do seu computador, clique em **Iniciar** → **Ajuda e suporte** e seleccione a opção para visualizar as informações do computador.

Informações do sistema

Tipo de processador	Intel® Core™ i5 Intel Core i7
Chipset	Mobile Intel 5 series (QM57)

Vídeo

Tipo de vídeo	UMA Discrete (apenas E6410)
Barramento de dados	PCI-E x16 Gen1
Controlador de vídeo	
UMA	Intel Graphics
Separado	NVIDIA Quadro NVS 3100M

Memória

Tipo	DDR3, 1066 MHz
Conector do módulo de memória	duas ranhuras SODIMM
Capacidade do módulo de memória	1 GB, 2 GB ou 4 GB
Memória mínima	1 GB
Memória máxima	8 GB

Contactless Smart Card

Tecnologias e Smart Cards suportadas	ISO14443A — 106 kbps, 212 kbps, 424 kbps e 848 kbps ISO14443B — 106 kbps, 212 kbps, 424 kbps e 848 kbps ISO15693 HID iClass FIPS201 NXP Desfire
--------------------------------------	--

Bateria

Tipo	íões de lítio "inteligente" de 4 células (37 WHr) Íões de lítio "inteligente" de 6 células (60 WHr) Íões de lítio "inteligente" de 9 células, vida útil de 3 anos (81 WHr) Íões de lítio "inteligente" de 9 células (90 WHr) Bateria fina de íões de lítio "inteligente" de 12 células (88 WHh)
------	---

Dimensões

4 células/6 células	
Profundidade	206,11 mm
Altura	19,81 mm
Largura	47 mm
9 células	
Profundidade	207,77 mm
Altura	22,10 mm
Largura	68,83 mm

Bateria (continuação)

12 células	
Profundidade	14,48 mm
Altura	217,17 mm
Largura	322,07 mm
Peso	
4 células	235,87 g
6 células	326,59 g
9 células	480,81 g
12 células	848,22 g
Tensão	11,10 V
Intervalo de temperatura	
De funcionamento	0 °C a 35 °C
De armazenamento	-40 °C a 60 °C
bateria de célula tipo moeda	bateria de lítio CR2032 de 3 V

Adaptador de CA

Tensão de entrada	100 V – 240 V ~
Corrente de entrada (máxima)	1,50 A
Frequência de entrada	50 a 60 Hz
Potência de saída	65 W / 90 W
Corrente de saída	
65 W (apenas E6410 com vídeo UMA)	3,34 A contínua
90 W	4,62 A

Adaptador de CA

Tensão de saída nominal	19,50 VDC
Dimensões	
65 W	
Profundidade	127,0 mm
Altura	16,00 mm
Largura	66,04 mm
90 W	
Profundidade	147,00 mm
Altura	16,00 mm
Largura	70,00 mm
Intervalo de temperatura	
De funcionamento	0 °C a 40 °C
De armazenamento	-40 °C a 70 °C

Características físicas

Latitude 6410	
Profundidade	238,30 mm
Altura	25,40 mm–30,99 mm
Largura	334,77 mm
Peso (Mínimo)	1,95 kg

Características físicas (continuação)

Latitude 6410 ATG

Profundidade	245,62 mm
Altura	31,24 mm com tampa da porta — 39,37 mm
Largura	340,87 mm
Peso (Mínimo)	2,68 kg

Conector de ancoragem

E-Family Dock Conector de ancoragem de 144 pinos

Requisitos ambientais

Intervalo de temperatura

De funcionamento	0 °C a 35 °C
De armazenamento	-40 °C a 65 °C

Humidade relativa (máxima)

De funcionamento	10% a 90% (sem condensação)
De armazenamento	5% a 95% (sem condensação)

Altitude (máxima)

De funcionamento	-15,2 m a 3.048 m
De armazenamento	-15,2 m a 10.668 m

Obter mais informações e recursos

Consulte os documentos referentes a segurança e regulamentação fornecidos com o computador, bem como o site Web de conformidade regulamentar em www.dell.com/regulatory_compliance para obter mais informações sobre:

- Melhores práticas de segurança
- Garantia
- Termos e condições
- Certificação regulamentar
- Ergonomia
- Contrato de licença do utilizador final

As informações deste documento estão sujeitas a alterações sem aviso prévio. © 2010 Dell Inc. Todos os direitos reservados. Impresso na China. Impresso em papel reciclado.

É estritamente proibida qualquer reprodução destes materiais sem autorização por escrito da Dell Inc.

Marcas comerciais utilizadas neste texto: *Dell*, o logótipo *DELL*, *Latitude* e *Latitude ON* são marcas comerciais da Dell Inc.; *Intel* é uma marca comercial registada e *Core* é uma marca comercial da Intel Corporation nos Estados Unidos e noutros países.

Outros nomes e marcas comerciais podem ser mencionados neste documento como referência às entidades que invocam essas marcas e nomes ou os seus produtos. A Dell Inc. renuncia a quaisquer interesses de propriedade relativamente a nomes e marcas comerciais de nomes de terceiros.